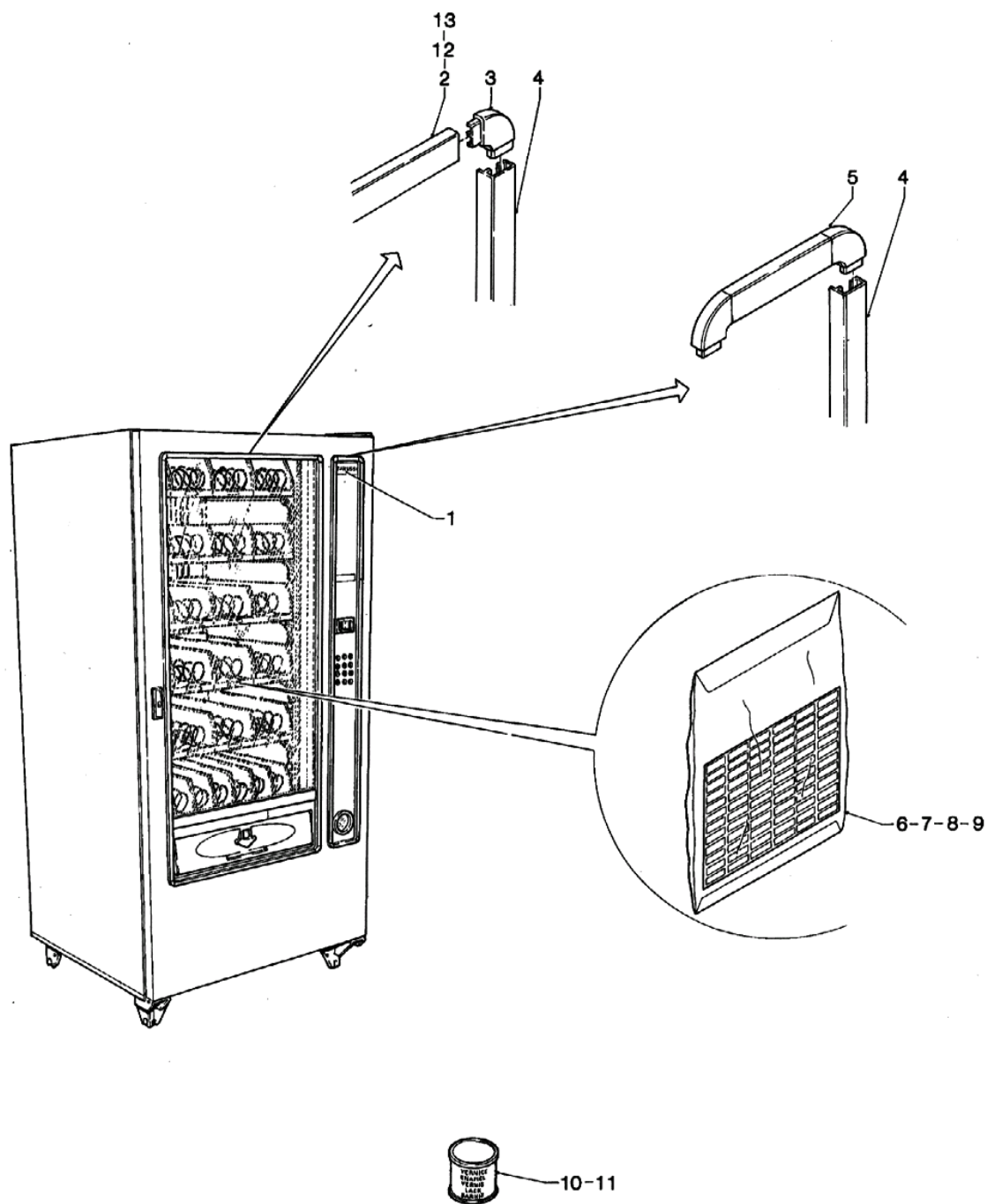
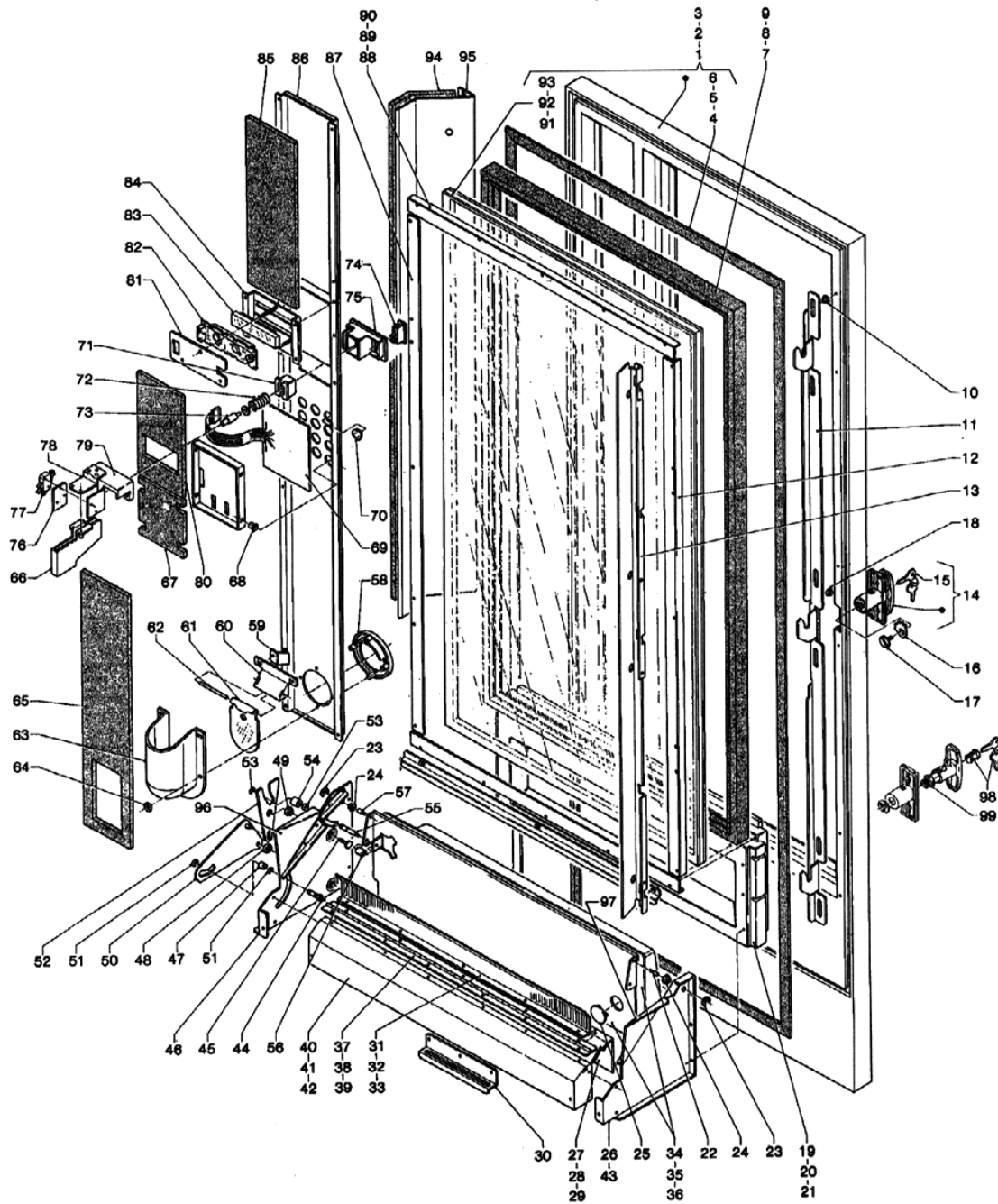


SPRING 700-850-1000





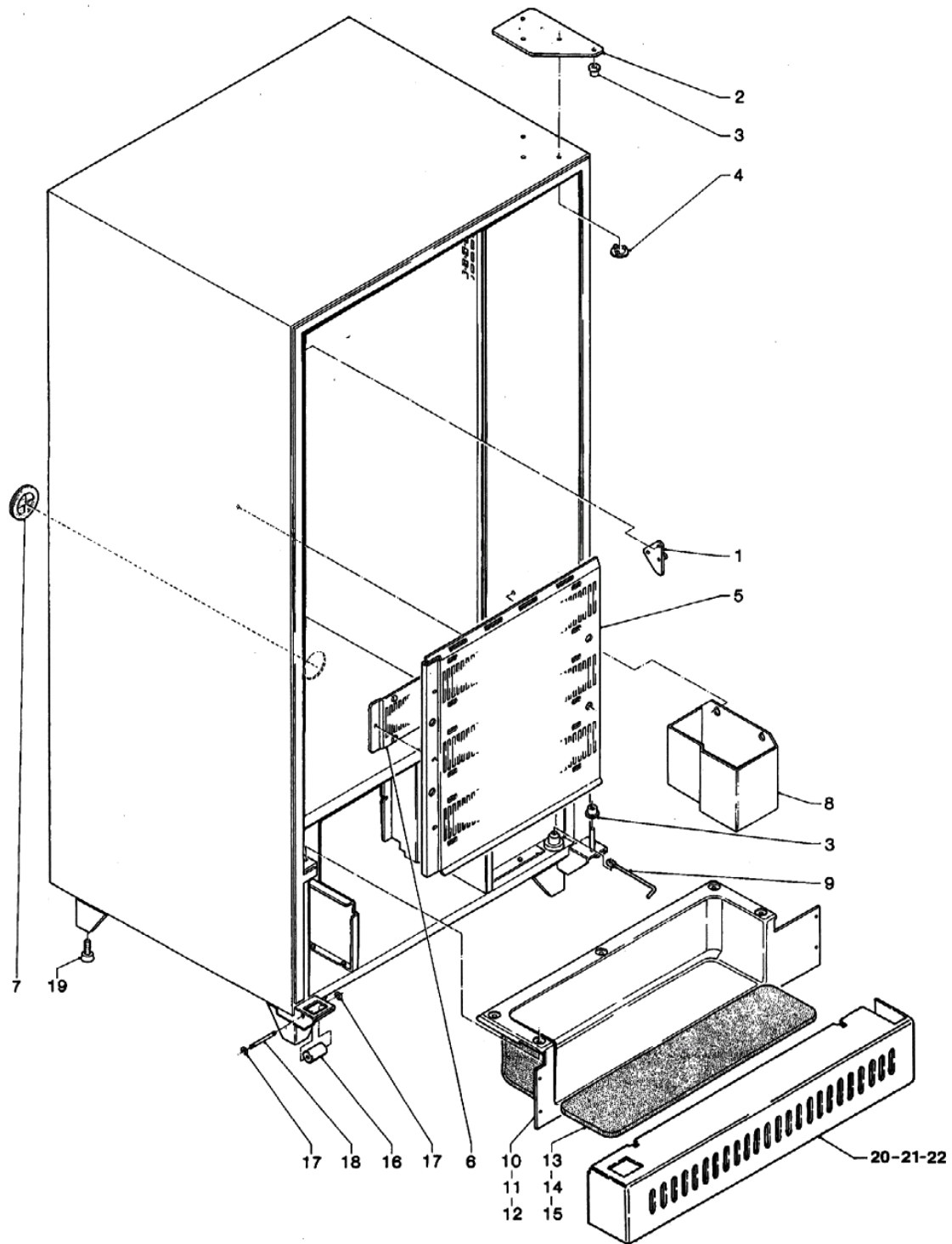
	Code	Bezeichnung	Anmerkungen
1	099146	SCHILDCHEN 'ZANUSSI'	
2	0V0029	FRONTLEISTE HORIZONTAL	MODELL 850
3	098995	ANSCHLUSSSTUECK PROFILE	
4	098992	VERTIKALES PROFIL	
5	099804	RAHMEN	
6	0V0152	PREISSCHILDCHEN	
7	0V0152	PREISSCHILDCHEN	
8	0V0152	PREISSCHILDCHEN	
9	0V0152	PREISSCHILDCHEN	
10	097595	LACK HELLGRAU	
11	097596	LACK DUNKELGRAU	
12	0V0122	FRONTLEISTE HORIZONTAL	MODELL 700
13	0V0134	FRONTLEISTE HORIZONTAL	MODELL 1000



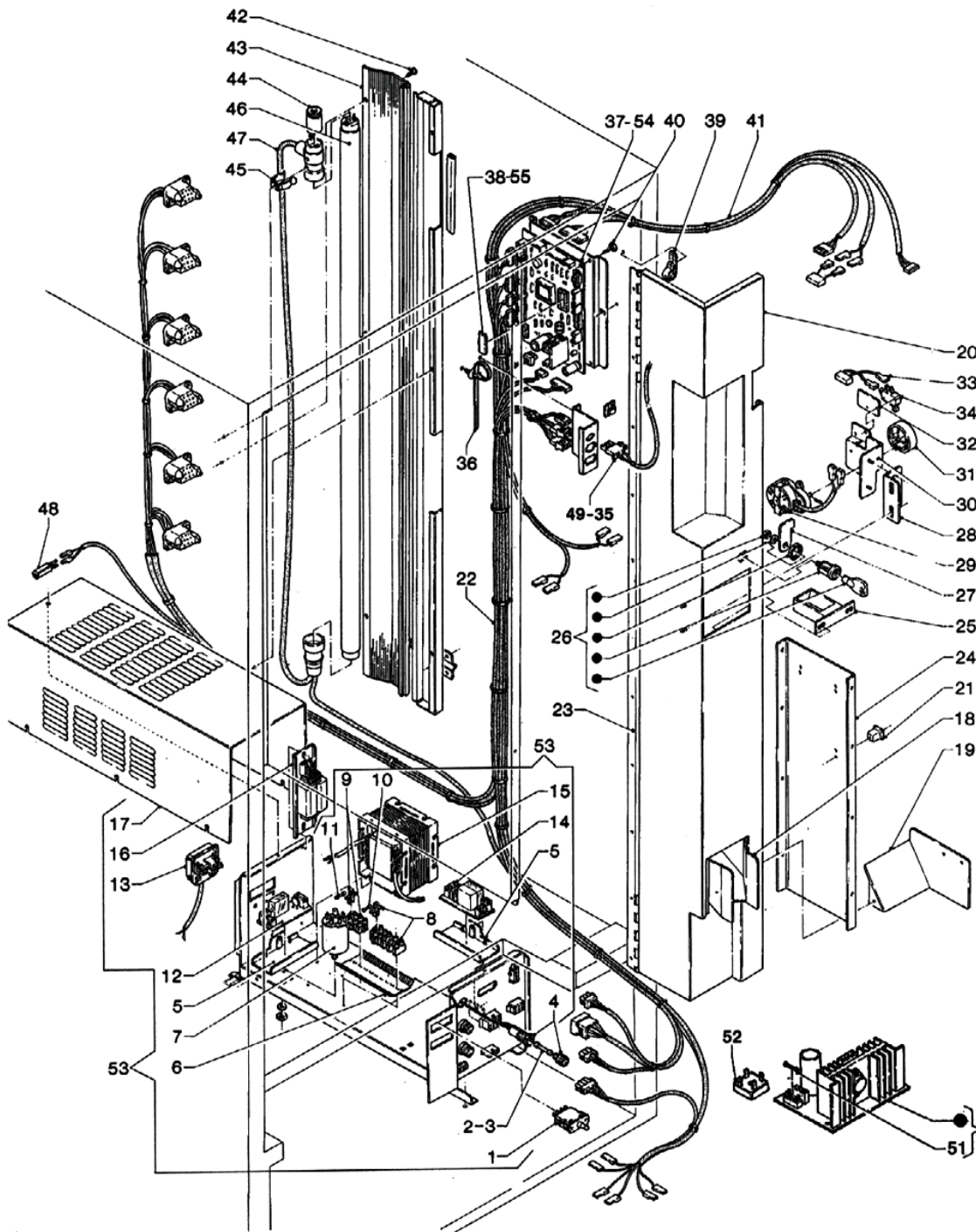
	Code	Bezeichnung	Anmerkungen
1	0V0027	TUER	MODELL 850
1	0V0873	TUER 'SCHWARZ'	MODELL 850
2	0V0128	TUER	MODELL 700
2	0V1340	TUER 'SCHWARZ'	MODELL 700
3	0V0139	TUER	MODELL 1000
4	0V0203	DICHTUNGTUER	MODELL 850
5	0V0204	DICHTUNGTUER	MODELL 700
6	0V0205	DICHTUNGTUER	MODELL 1000
7	0V0034	GLAS DICHTUNG	MODELL 850
8	0V0120	GLASDICHTUNG	MODELL 700
9	0V0133	GLAS DICHTUNG	MODELL 1000
10	0V0040	BUCHSE	
11	0V0039	TUERVERRIEGELUNG	
12	0V0193	LEISTE	
13	0V0196	SCHEIDEWAND	
14	985766	SCHLOSS	
15	986200	PASS-PARTOUT M59 FUER MOD.E	
16	0V0037	RITZEL	
17	0V0038	SCHRAUBE	
18	0V0041	BUCHSE	
19	0V0032	RAHMEN	MODELL 850
20	0V0123	RAHMEN	MODELL 700
21	0V0135	RAHMEN	MODELL 1000
22	0V0058	STIFT	
23	091357	BENZING-RING EXTERN 7MM	
24	0V0050	BUCHSE FUER PLATTE	
25	094030	PFROPFEN EXTERN	
26	0V0049	PLATTE LINKS	MODELLE 850 - 1000
27	0V0052	KLAPPE	MODELL 850
28	0V0207	KLAPPE	MODELL 700
29	0V0209	KLAPPE	MODELL 1000
30	0V0042	WINKEL	
31	0V0056	LUFTER	MODELL 850
32	0V0117	LUFTER	MODELL 700
33	0V0130	LUFTER	MODELL 1000
34	0V0057	KLAPPE KOMPLETT SPRING 850	MODELL 850
35	0V0127	KLAPPE KOMPLETT SPRING 700	MODELL 700
36	0V0140	KLAPPE KOMPLETT SPRING 1000	MODELL 1000
37	0V0012	SCHARNIER	MODELL 850
38	0V0125	SCHARNIER	MODELL 700
39	0V0137	SCHARNIER	MODELL 1000
40	0V0051	PLATTE	MODELL 850
41	0V0206	PLATTE	MODELL 700
42	0V0208	PLATTE	MODELL 1000
43	0V0210	PLATTE	MODELL 700
44	0V0053	STIFT FUER KLAPPE	

	Code	Bezeichnung	Anmerkungen
45	0V0044	STIFT	
46	0V0043	PLATTE RECHTS	
47	0V0054	BUCSHE	
48	0V0048	BUCHSE FUER HEBEL	
49	0V0045	BUCHSE FUER HEBEL	
50	0V0047	HEBEL	
51	091287	ARRETIERUNGSRING EXTERN	
52	0V0046	HEBEL	
53	098818	ARRETIERUNGSRING D.4	
54	0V0060	BUCHSE	
55	0V0059	STIFT	
56	0V0061	ABSTANDSSTUECK FUER STIFT	
57	0V0058	STIFT	
58	097140	ABDECKUNG (GRAU)	
59	098246	FIXIERUNGSPLATTE FUER FOERDERER	
60	097455	KLAPPENLAGER	
61	093890	KLAPPE GELDRUECKGABE	
62	093891	ACHSE	
63	0V0071	MUENZFOERDERER	
64	093829	HEBELSPERRUNGSClip	
65	0V0201	ISOLIERSTOFF	
66	0V0069	MUENZRUTSCHE	
67	0V0200	ISOLIERSTOFF	
68	094111	DUEBEL	
69	0V0070	MEMBRAN-TASTATUR	
70	099134	DRUCKTASTE	
71	097395	DRUCKKNOPF	
72	987751	FEDER	
73	987752	RUECKABEBOLZEN	
74	095890	LEUCHTANZEIGER ORANGE	
75	098073	EINWURFSCHLITZ 'GRAU'	
76	090681	ISOLIERENDE SCHEIBE	
77	0V0067	MIKROSCHALTER	
78	0V0068	WINKEL FUER RUTSCHE	
79	0V0066	MIKROSCHALTERHALTER	
80	0V0199	ISOLIERSTOFF	
81	098151	DISPLAY-FIXIERUNGSPLATTE	
82	251690	ANZEIGE 2X20BLAU	
83	0V0065	GLAS FUER DISPLAY	
84	0V0063	DISPLAY HALTER	
85	0V0202	ISOLIERSTOFF	
86	0V1942	ARMATUREMBRETT	
87	0V0035	FRONTLEISTE 'LINKS'	
88	0V0036	FRONTLEISTE	MODELL 850
89	0V0194	LEISTE	MODELL 700
90	0V0195	LEISTE	MODELL 1000

	Code	Bezeichnung	Anmerkungen
91	251571	TUERGLAS. SPRING 850	MODELL 850
92	0V0124	TUER GLAS	MODELL 700
93	0V0136	TUER GLAS	MODELL 1000
94	0V0198	ISOLIERSTOFF	
95	0V0197	SCHEIDEWAND	
96	0V1651	PLAETTCHEN F. ENTNAHMESCHIEBE RECHTS	
97	0V1652	PLAETTCHEN F. ENTNAHMESCHIEBE LINKS	
98	987352	RIELDA-SCHLOSS 4000 AE045C	
99	0V1317	T-HANDGRIFF FUR SCHLOSS	

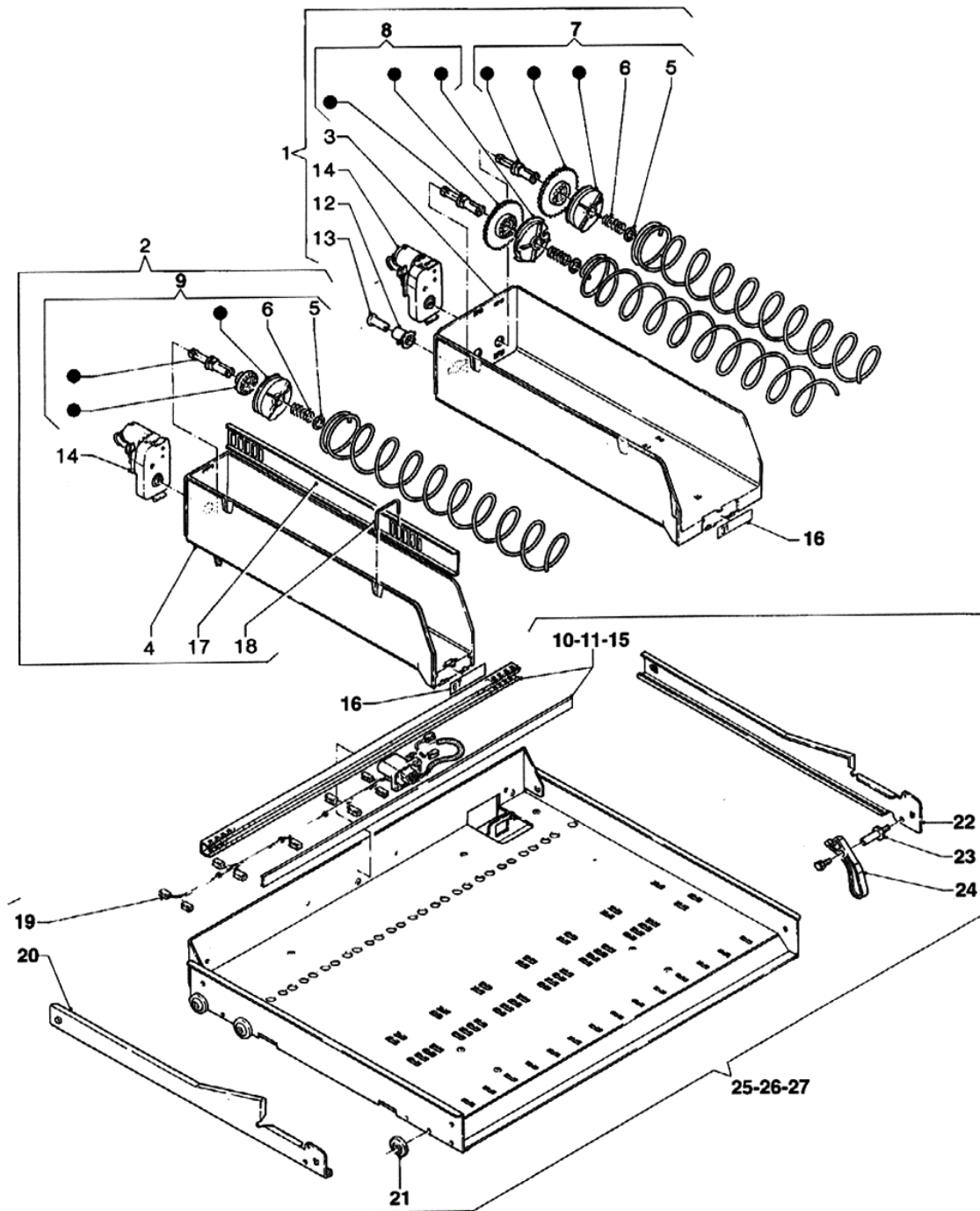


	Code	Bezeichnung	Anmerkungen
1	0V0217	VERSCHLUSS	
2	0V0072	OBERES SCHARNIER	
3	0V0028	BUCHSE 'UNTEN-OBEN'	
4	094030	PFROPFEN EXTERN	
5	0V0025	LEITUNG	
6	0V0026	EINCASSKLAPPE-LEITUNG	
7	987902	KABELDURCHFUEHRUNG	
8	0V0013	MUENZKASSE	
9	0V0218	STANGE	
10	0V0116	PRODUKTGETRAENKE-850	MODELL 850
11	0V0119	PRODUKTGETRAENKE-700	MODELL 700
12	0V0132	PRODUKTGETRAENKE	MODELL 1000
13	0V0212	ABDECKUNG	MODELL 850
14	0V0213	ABDECKUNG	MODELL 700
15	0V0214	ABDECKUNG	MODELL 1000
16	0V0001	ROELLCHEN	
17	091959	BENZING-RING 4MM	
18	0V0000	STIFT	
19	986802	REGLERFUESSCHEN	
20	0V0847	SOCKELBLENDE - SCHWARZ-	AUSFUEHR. SCHWARZFARBE
21	0V0150	FRONTSOKELBLENDE	
22	0V1339	VORDERE SOCKELBLENDE 'SCHWARZ'	MODELL 700

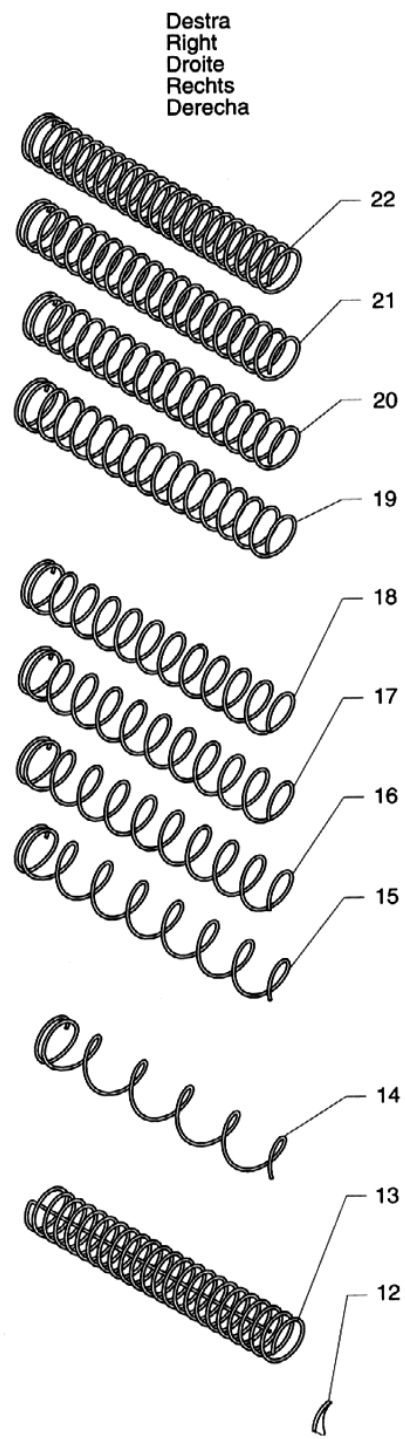
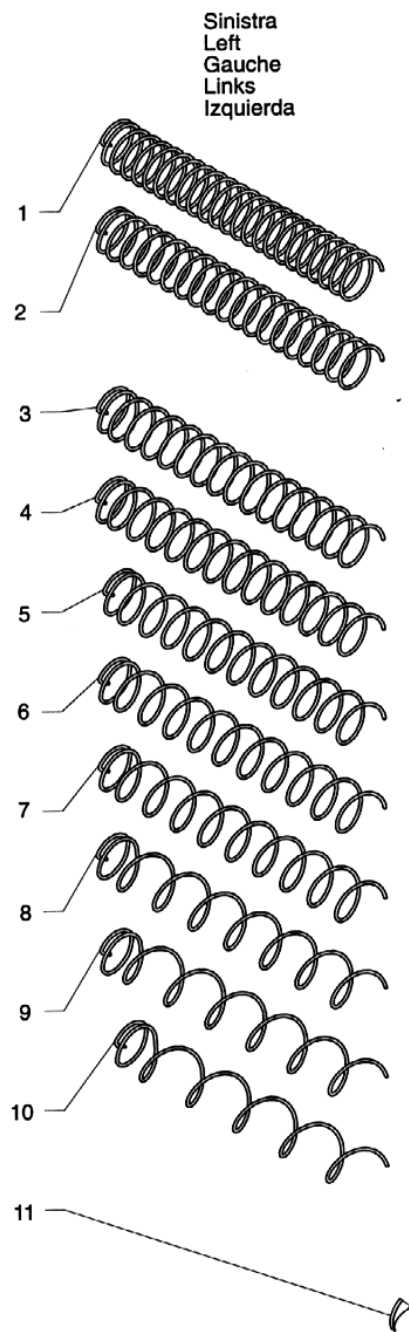


	Code	Bezeichnung	Anmerkungen
1	986058	TUERMIKRO MIT WIEDEREINSTELLUNG	
2	098779	SICHERUNG 6.3X32 1 AMP	
3	097489	NACHWIRKUNGSSICHERUNG 250V-10A	
4	0V3201	SICHERUNGSHALTER	
5	094849	ABDECKUNG HALTER	
6	097242	UNTERKLEMMLEISTE	
7	0V3512	NETZFILTER	
8	098793	KLEMMKASTEN 5P MIT SICHERUNGEN-HALTER	
9	097241	SICHERUNGSHALTER	
10	097259	NACHEILSICHERUNG 5X20 4A	
11	097368	NACHEILSICHERUNG 630MA 5X20	
12	0V0016	KARTE OUTR-VARISTOR	
13	098796	KLEMMKASTEN	
14	0V0015	KARTE OUTR	
15	0V0014	TRASFORMATOR G49/25-25V	
16	987367	BALLAST 36-40WATT	
17	0V0017	BEDECKUNG	
18	0V0009	RUTSCHE FUER WECHSELGELD	
19	0V0010	MUENZFOERDERER	
20	0V1624	ABDECKUNG	
21	094111	DUEBEL	
22	0V0019	ALLGEMEINE VERKABELUNG	
23	0V0055	SCHARNIER	
24	0V0008	MUENZSPEICHER-HALTER	
25	0V0007	MUENZEINWURF-RUTSCHE	
26	0V0359	SCHLOSS 'MERONI'	
27	098756	SPERRIEGEL TUER	
28	0V0219	WINKEL	
29	099754	MOTORVERMINDERER	
30	0V0005	WINKEL	
31	0V0006	NOCKEN	
32	090681	ISOLIERENDE SCHEIBE	
33	096845	FILTER RC 100OHM 0.1MF	
34	0V1927	MIKROSCHALTER 'UL'	
35	0V1759	EXECUTIVE/MDB-VERKABELUNG	
36	090148	STELLRING	
37	0V0862	CPU-PLATINE/STEUERUNG'PLUS'	
38	095004	EPROM 512K(ZU PROGRAMMIEREN)	
39	091420	SHELLE REGULIERBAR	
40	097175	KARTENDISTANZSTUECK	
41	0V0062	TUER-VERKABELUNG 'SPRING/DUAL'	
42	0V0003	CLIPS	
43	0V0002	ABDECKUNG	
44	091802	STARTER TYP S10	
45	098337	LAMPENHALTER-HAKEN	
46	986531	NEON-LAMPE	

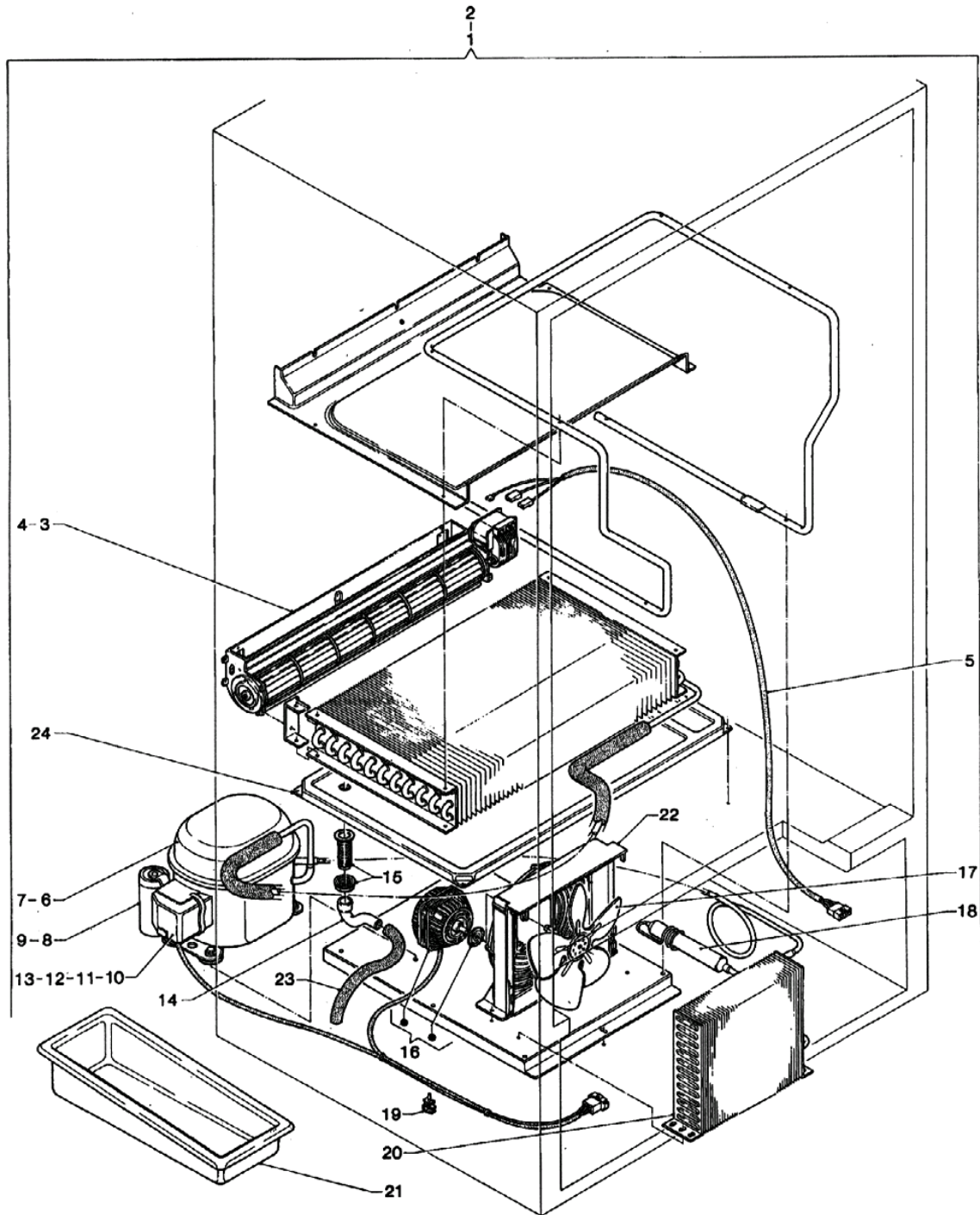
	Code	Bezeichnung	Anmerkungen
47	0V0215	VERKABELUNG-LAMPE	
48	986060	ELEKTRONISCHER SENSOR K277	
49	0V0842	BDV-SPIRALENVERKABELUNG	
51	097097	NACHEILSICHERUNG 2A 5X20MM	
52	094900	GLEICHRICHTER	
53	0V1280	ELEKTRISCHE SCHALTТАFEL	
54	0V0862	CPU-PLATINE/STEUERUNG'PLUS'	
55	099982	EPROM 1024K (ZU PROGRAMMIEREN)	



	Code	Bezeichnung	Anmerkungen
1	0V0073	SCHUBFACH 'GROSS' KOMPLETT	
2	0V0085	SCHUBFACH 'KLEIN' KOMPLETT	
3	0V0074	SCHUBFACH 'GROSS'	
4	0V0086	SCHUBFACH 'KLEIN'	
5	0V0084	SCHEIBE	
6	0V0083	FEDER	
7	0V1354	RECHTER FLANSCH. KOMPL.	
8	0V1355	LINKER FLANSCH. KOMPL.	
9	0V1353	FLANSCH. KOMPL.	
10	0V0107	KANAL	MODELL 850
11	0V0131	KANAL	MODELL 1000
12	0V0080	BUECHSE FUER STIFT	
13	0V0079	BUECHSE	
14	0V0075	MOTORVERMINDERER	
15	0V0118	KANAL	MODELL 700
16	0V0111	SCHUBFACHSCHILDCHEN	
17	0V0089	PRODUKTFUEHRUNG	
18	0V0088	STIFT	
19	0V0108	SCHUBFACH-VERKABELUNG	
20	0V0104	FUEHRUNG LINKS	
21	0V0102	ROELLCHEN	
22	0V0103	FUEHRUNG RECHTS	
23	0V0105	STIFT FUER HEBEL	
24	0V0106	HEBEL FUER TABLETT	
25	0V0100	TABLETT MITTLERE	MODELL 850
26	0V0138	TABLETT GROSS	MODELL 1000
27	0V0126	TABLETT KLEIN	MODELL 700



	Code	Bezeichnung	Anmerkungen
1	0V0147	SPIRALE LINKS D.65/P.21	
2	0V0146	SPIRALE LINKS D.65/P.24	
3	0V0145	SPIRALE LINKS D.65/P.30	
4	0V0144	SPIRALE RECHTS D.65/P.34	
5	0V0090	SPIRALE LINKS D.65/P.40	
6	0V0091	SPIRALE LINKS D.65/P.46	
7	0V0096	SPIRALE LINKS D.65/P.54	
8	0V0143	SPIRALE LINKS D.65/P.64	
9	0V0112	SPIRALE RECHTS D.65/P.84	
10	0V0113	SPIRALE LINKS D.65/P.84	
11	0V0099	AUSTREIBER LINKS	
12	0V0098	AUSTREIBER RECHTS	
13	0V0115	SPIRALE D.65/P.24-1/2 DREHUNG	
14	0V0112	SPIRALE RECHTS D.65/P.84	
15	0V0141	SPIRALE RECHTS D.65/P.64	
16	0V0097	SPIRALE RECHTS D.65/P.54	
17	0V0092	SPIRALE RECHTS D.65/P.46	
18	0V0093	SPIRALE RECHTS D.65/P.40	
19	0V0094	SPIRALE RECHTS D.65/P.34	
20	0V0095	SPIRALE RECHTS D.65/P.30	
21	0V0142	SPIRALE RECHTS D.65/P.24	
22	0V0148	SPIRALE RECHTS D.65/P.21	



	Code	Bezeichnung	Anmerkungen
1	0V0022	KUEHLGRUPPE	MODELLE 850 - 1000
2	0V0129	KUEHLGRUPPE	MODELL 700
3	0V0357	LUEFTER	MODELLE 850 - 1000
4	0V0156	VENTILATOR MOTOR	MODELL 700
5	0V0020	VENTILATOR-VERKABELUNG	
6	986933	KOMPRESSOR GP 14 TB R134	MODELLE 850 - 1000
7	986483	KOMPRESSOR GP12TB	MODELL 700
8	985075	KONDENSATOR	MODELLE 850 - 1000
9	985064	KOMPRESSOR-ANTRIEB KONDENSATOR	MODELL 700
10	985074	STARTER-RELAIS FUER KOMPRESSOR	MODELLE 850 - 1000
11	985073	KOMPRESSOR-SCHUTZ	MODELLE 850 - 1000
12	985063	RELAIS KOMPRESSORANTRIEB	MODELL 700
13	985069	KOMPRESSORSCHUTZ	MODELL 700
14	987853	SYPHON	
15	987982	ROHRSTUECK	
16	0V0733	LUEFTERMOTOR	
17	985049	FLUEGEL	
18	987293	FILTER 40 GR.	
19	098166	KABELFIXIERUNG	
20	986945	KONDENSATOR	
21	0V0731	VERDAMPFERSCHALE	
22	986810	FUEHRUNG	
23	098719	PVC-SCHLAUCH 14X19(AM METER)	
24	0V0024	TROPFSCHALE	